

inget

OFFICIAL GAZETTE

EXTRAORDINARY
OF SOUTH WEST AFRICA.

BUITENGEWONE

OFFISIËLE KOERANT

UITGAWE OP GESAG.

VAN SUIDWES-AFRIKA.

PUBLISHED BY AUTHORITY.



10c

Monday, 17 March 1969

WINDHOEK

Maandag, 17 Maart 1969

No. 2979

CONTENTS

GOVERNMENT NOTICES:

- No. R.172 (Republic) Postal Regulations: Amendment
- No. R.173 (Republic) S.A. Pharmacy Board: Registration of Chemists and Druggists
- No. 174 (Republic) Certificate of Proficiency in Radiotelegraphy
- No. R.175 (Republic) International Telephone Service: Amendment
- No. R.187 (Republic) Public Service Regulations: Amendment
- No. R.188 (Republic) Standards Act, 1962: Amendment of Compulsory Standard Specifications for Certain Items of Electrical Equipment
- No. 201 (Republic) Customs Act, 1964: Indecent, Obscene and Objectionable Goods: List B. 68
- No. 202 (Republic) Publications and Entertainments Act, 1963: Undesirable Publications and Objects: List A. 91
- No. 203 (Republic) Customs Act 1964: Indecent, Obscene and Objectionable Goods: List C. 62

GENERAL NOTICES:

- No. 134 (Republic) Drugs Control Act, 1955: Registration of Drugs
- No. 135 (Republic) Drugs Control Act, 1955: Registration of Drugs

INHOUD

Page/Bladsy

GOEWERMENSKENNISGEWINGS:

- (Republiek) Posregulasies: Wysiging 1
- (Republiek) S.A. Aptekerskommissie: Registrasie van Aptekers 4
- (Republiek) Sertifikaat van Bekwaamheid in Radiotelegrafie 5
- (Republiek) Internasionale Telefoondiens: Wysiging 2
- (Republiek) Staatsdiensregulasies: Wysiging 8
- (Republiek) Wet op Standaarde 1962: Wysiging van verpligte Standaardspesifikasies vir sekere Elektriese Toerusting 6
- (Republiek) Doeanewet 1964: Onbetaamlike, Onwettige en Aanstootlike Goedere: Lys B. 68 9
- (Republiek) Wet op Publikasies en Vermaaklikhede 1963: Ongewenste Publikasies en Voorwerpe: Lys A. 91 9
- (Republiek) Doeanewet 1964: Onbetaamlike, Onwettige en Aanstootlike Goedere: Lys C. 62 9

ALGEMENE KENNISGEWINGS:

- (Republiek) Wet op die Beheer van Medisyne 1955: Registrasie van Medisyne 10
- (Republiek) Wet op die Beheer van Medisyne 1955: Registrasie van Medisyne 10

Government Notices.

Goewermentskennisgewings.

The following Government Notices are published for general information.

Die volgende Goewermentskennisgewings word vir algemene inligting gepubliseer.

J. J. KLOPPER,
Secretary for South West Africa.

J. J. KLOPPER,
Sekretaris van Suidwes-Afrika.

Administrator's Office,
Windhoek.

Kantoor van die Administrateur,
Windhoek.

DEPARTEMENT VAN POS-EN-TELEGRAAFWESE

DEPARTMENT OF POSTS AND TELEGRAPHS

No. R. 172 14 Februarie 1969
POSREGULASIES.—WYSIGING IN

No. R. 172 14 February 1969
POSTAL REGULATIONS.—AMENDMENT TO

Dit het die Staatspresident behaag om, kragtens die bepalinge van artikel twee (4) van Wet 44 van 1958, die volgende wysigings in die Posregulasies afgekondig by Goewermentskennisgewing R. 550 van 14 April 1960,

The State President has been pleased, under the provisions of section two (4) of Act 44 of 1958, to approve, with effect from 1 February 1969, the following amendments to the Postal Regulations promulgated under

soos gewysig, met ingang van 1 Februarie 1969 goed te keur:—

Regulasie 13:

(i) Vervang die bestaande subregulasie (1) deur die volgende:—

"Huissirkulêres"

13. (1) Behoudens onderstaande voorwaardes word drukwerk wat bloot geadresseer is 'Die Bewoner', 'Die Posbushuurder', of op enige ander dergelike wyse, met of sonder vermelding van die plek van aflewering, teen die tarief voorgeskryf vir drukwerk in Bylae B van hierdie regulasies, min 25 persent korting, aangeneem."

(ii) Hernommer die bestaande subregulasies (2) tot (5) om onderskeidelik "(3)" tot "(6)" te lui en voeg die volgende nuwe subregulasie (2) in:—

"(2) Die diensaanwysings 'Huissirkulêre' en 'Posgeld Betaal' moet prominent in die regterkantse helfte van die adreskant bo-aan elke posstuk gedruk of met die hand gestempel wees."

No. R. 175

14 Februarie 1969

Dit het die Staatspresident behaag, om kragtens artikel 3 van Wet 44 van 1958, sy goedkeuring daaraan te heg dat die lys van Radiotelefoon- en Skip-Kusoproepkoste soos afgekondig by Goewermentskennisgewing R. 1790 van 11 November 1960, onder die hoof "RADIOTELEFOONDIENSTE", subhoofde (a) en (b), en byvoegings, met ingang van 18 Februarie 1969 deur die volgende vervang word:—

INTERNASIONALE TELEFOONDIENS

(a) (i) *Telefoonoproepkoste.*

Diens na	Basiese tarief		Verslagkoste
	3 minute	1 minuut	
	R	R	R
Alaska.....	10.75	3.58	0.54
Algerië.....	9.00	3.00	0.81
Andorra.....	6.60	2.20	0.64
Angola.....	6.00	2.00	0.60
Argentinië.....	6.00	2.00	0.40
Ascension.....	7.50	2.50	0.40
Asore.....	7.50	2.50	0.72
Atlantiese lynbote.....	9.00	3.00	0.60
Australië.....	6.00	2.00	0.40
Bahama-eilande.....	10.75	3.58	0.53
Baleariese Eilande.....	9.36	3.12	0.94
Barbados.....	10.73	3.58	0.55
België.....	6.60	2.20	0.63
Bermuda.....	10.73	3.58	0.55
Brasilië (uitgesonderd Rio de Janeiro).....	7.00	2.33	0.40
Brits-Columbië.....	8.55	2.85	0.55
Brits Wes-Indiese eilande.....	10.73	3.58	0.55
Burundi.....	10.20	3.40	0.80
Ceuta.....	9.00	3.00	0.90
Ceylon.....	7.50	2.50	0.40
Chili.....	7.50	2.50	0.40
Ciprus.....	7.50	2.50	0.75
Denemarke.....	7.20	2.40	0.66
Duitsland.....	6.30	2.10	0.63
Färöer.....	7.13	2.38	0.71
Finland.....	7.50	2.50	0.76
Frankryk.....	6.60	2.20	0.64
Gambië.....	7.50	2.50	0.40
Ghana.....	7.50	2.50	0.40
Gibraltar.....	7.50	2.50	0.76
Griekeland.....	7.50	2.50	0.87
Hawaii.....	10.75	3.58	0.54
Hongarye.....	7.20	2.40	0.69
Hongkong.....	7.50	2.50	0.40

Government Notice R. 550 of 14 April 1960, as amended:—

Regulation 13:

(i) Substitute the following for the existing subregulation (1):—

"Householder Circulars"

13. (1) Subject to the conditions mentioned hereunder, printed papers addressed merely 'The Householder', 'The Box Renter', or in any other similar manner, with or without the place of delivery, will be accepted at the tariff for printed papers prescribed in Schedule B to these regulations, less a discount of 25 per cent."

(ii) Renumber the existing subregulations (2) to (5) to read "(3)" to "(6)", respectively, and insert the following new subregulation (2):—

"(2) The service indications 'Householder Circular' and 'Postage Paid' must be prominently printed or hand-stamped at the top of the right-hand half of the address side of each item."

No. R. 175

14 February 1969

The State President has been pleased, under the provisions of section 3 of Act 44 of 1958, to approve of the substitution of the list of Radio-telephone and Ship-to-shore call charges published under Government Notice R. 1790 of 11 November 1960 under the heading "RADIO-TELEPHONE SERVICES", subheads (a) and (b), and additions, for the following as from 18 February 1969:—

INTERNATIONAL TELEPHONE SERVICE

(a) (i) *Telephone call charges.*

Service to	Basic charge		Report charge
	3 minutes	1 minute	
	R	R	R
Alaska.....	10.75	3.58	0.54
Algeria.....	9.00	3.00	0.81
Andorra.....	6.60	2.20	0.64
Angola.....	6.00	2.00	0.60
Argentina.....	6.00	2.00	0.40
Ascension.....	7.50	2.50	0.40
Atlantic Liners.....	9.00	3.00	0.60
Australia.....	6.00	2.00	0.40
Austria.....	7.20	2.40	0.67
Azores.....	7.50	2.50	0.72
Bahama Islands.....	10.75	3.58	0.53
Baleaic Islands.....	9.36	3.12	0.94
Barbados.....	10.73	3.58	0.55
Belgium.....	6.60	2.20	0.63
Bermuda.....	10.73	3.58	0.55
Brazil (excluding Rio de Janeiro).....	7.00	2.33	0.40
British Columbia.....	8.55	2.85	0.55
British West Indies.....	10.73	3.58	0.55
Burundi.....	10.20	3.40	0.80
Canada.....	8.55	2.85	0.55
Canary Islands.....	10.08	3.36	1.01
Ceuta.....	9.00	3.00	0.90
Ceylon.....	7.50	2.50	0.40
Chile.....	7.50	2.50	0.40
Congo, Democratic Republic of the.....	6.00	2.00	0.60
Cuba.....	10.72½	3.57½	0.55
Cyprus.....	7.50	2.50	0.75
Czechoslovakia.....	7.20	2.40	0.67
Denmark.....	7.20	2.40	0.66
Eire.....	6.00	2.00	0.60
Faroe Islands.....	7.13	2.38	0.71
Finland.....	7.50	2.50	0.76
France.....	6.60	2.20	0.64
Gambia.....	7.50	2.50	0.40

Diens na	Basiese tarief		Verslag-koste
	3 minute	1 minuut	
	R	R	R
Ierland.....	6.00	2.00	0.60
Indië.....	7.50	2.50	0.40
Israël.....	7.50	2.50	0.40
Italië.....	7.50	2.50	0.70
Jamaika.....	10.73	3.58	0.55
Japan.....	10.80	3.60	0.53
Joego-Slawië.....	7.50	2.50	0.78
Kanada.....	8.55	2.85	0.55
Kanariese Eilande.....	10.08	3.36	1.01
Kenia.....	6.00	2.00	0.60
Kongo, Demokratiese Republiek van die.....	6.00	2.00	0.60
Kuba.....	10.72½	3.57½	0.55
Libanon.....	9.00	3.00	0.55
Liberië.....	9.00	3.00	0.55
Luxemburg.....	6.60	2.20	0.64
Maderia.....	7.50	2.50	0.72
Malgassiese Republiek.....	4.50	1.50	0.45
Marokko.....	9.00	3.00	0.88
Mauritius.....	6.00	2.00	0.60
Mexiko.....	10.72½	3.57½	0.55
Nederland.....	6.60	2.20	0.63
Nieu-Seeland.....	6.75	2.25	0.40
Nigerië.....	7.50	2.50	0.40
Noorweë.....	7.50	2.50	0.70
Oostenryk.....	7.20	2.40	0.67
Pakistan.....	7.50	2.50	0.40
Paraguay.....	10.65	3.55	0.55
Pole.....	7.50	2.50	0.76
Portugal.....	6.30	2.10	0.72
Puerto Rico.....	10.75	3.58	0.53
Rio de Janeiro.....	6.00	2.00	0.40
Rwanda.....	10.20	3.40	0.80
Saba.....	10.75	3.58	0.54
St Eustatius.....	10.75	3.58	0.54
St Helena.....	3.75	1.25	0.55
St Maarten.....	10.75	3.58	0.54
Seychelle.....	6.00	2.00	0.60
Sicilië.....	7.50	2.50	0.70
Sierra Leone.....	7.50	2.50	0.40
Soedan.....	7.50	2.50	0.40
Spaans-Sahara.....	9.00	3.00	0.67½
Spanje.....	7.50	2.50	0.75
Swede.....	7.50	2.50	0.72
Switserland.....	7.20	2.40	0.65
Tanzanië.....	6.00	2.00	0.60
Tsjeggo-Slowakye.....	7.20	2.40	0.67
Tristan da Cunha.....	3.75	1.25	0.55
Tunisië.....	9.00	3.00	0.88
Uganda.....	6.00	2.00	0.60
Uruguay.....	7.00	2.33	0.40
Vatikaanstad.....	7.50	2.50	0.70
Verenigde Koninkryk.....	6.00	2.00	0.60
Verenigde State van Amerika.....	8.55	2.85	0.55
Virginiese Eilande.....	10.75	3.58	0.54

(ii) *Diverse koste.*—Persoonlike oproepe 'n Ekstra koste gelyk aan die tarief vir een minuut volgens die toepaslike eenheidskoste, word gehef vir oproepe wat deur middel van ondersese kabelkringe tot stand gebring word.

Die Posmeester-generaal kan na goedvinde besluit of 'n oproep oor 'n radiotelefoonkring of ondersese kabelkring tot stand gebring moet word.

(b) (i) *Skip-kusoproepkoste.*

	Basiese koste	
	3 minute	1 minuut
	R	R
(i) Kusdiens.....	1.05	0.35
(ii) Langafstand—		
(a) Oproepe van en na skepe suid van die ewenaar en oos van lengtegraad 15° W en wes van lengtegraad 45° O.....	3.00	1.00
(b) Oproepe van en na skepe buite die geografiese perke in (a) genoem....	6.00	2.00

Service to	Basic charge		Report charge
	3 minutes	1 minute	
	R	R	R
Germany.....	6.30	2.10	0.63
Ghana.....	7.50	2.50	0.40
Gibraltar.....	7.50	2.50	0.76
Greece.....	7.50	2.50	0.87
Hawaii.....	10.75	3.58	0.54
Hong Kong.....	7.50	2.50	0.40
Hungary.....	7.20	2.40	0.69
India.....	7.50	2.50	0.40
Israel.....	7.50	2.50	0.40
Italy.....	7.50	2.50	0.70
Jamaica.....	10.73	3.58	0.55
Japan.....	10.80	3.60	0.53
Kenya.....	6.00	2.00	0.60
Lebanon.....	9.00	3.00	0.55
Liberia.....	9.00	3.00	0.55
Luxemburg.....	6.60	2.20	0.64
Madeira.....	7.50	2.50	0.72
Malagasy, Republic of.....	4.50	1.50	0.45
Mauritius.....	6.00	2.00	0.60
Mexico.....	10.72½	3.57½	0.55
Morocco.....	9.00	3.00	0.88
Netherlands.....	6.60	2.20	0.63
New Zealand.....	6.75	2.25	0.40
Nigeria.....	7.50	2.50	0.40
Norway.....	7.50	2.50	0.70
Pakistan.....	7.50	2.50	0.40
Paraguay.....	10.65	3.55	0.55
Poland.....	7.50	2.50	0.76
Portugal.....	6.30	2.10	0.72
Puerto Rico.....	10.75	3.58	0.53
Rio de Janeiro.....	6.00	2.00	0.40
Rwanda.....	10.20	3.40	0.80
Saba.....	10.75	3.58	0.54
St Eustatius.....	10.75	3.58	0.54
St Helena.....	3.75	1.25	0.55
St Maarten.....	10.75	3.58	0.54
Seychelles.....	6.00	2.00	0.60
Sicily.....	7.50	2.50	0.70
Sierra Leone.....	7.50	2.50	0.40
Spain.....	7.50	2.50	0.75
Spanish Sahara.....	9.00	3.00	0.67½
Sudan.....	7.50	2.50	0.40
Sweden.....	7.50	2.50	0.72
Switzerland.....	7.20	2.40	0.65
Tanzania.....	6.00	2.00	0.60
Tristan da Cunha.....	3.75	1.25	0.55
Tunisia.....	9.00	3.00	0.88
Uganda.....	6.00	2.00	0.60
United Kingdom.....	6.00	2.00	0.60
United States of America.....	8.55	2.85	0.55
Uruguay.....	7.00	2.33	0.40
Vatican City.....	7.50	2.50	0.70
Virgin Islands.....	10.75	3.58	0.54
Yugoslavia.....	7.50	2.50	0.78

(ii) *Miscellaneous charges.*—Personal calls An extra charge equal to the tariff for one minute according to the appropriate unit charge shall be levied for calls established over submarine cable circuits.

The Postmaster General may in his discretion decide whether a call should be established over a radio-telephone or a submarine cable circuit.

(b) (i) *Ship-to-Shore Charges.*

	Basic charge	
	3 minutes	1 minute
	R	R
(i) Coastal service.....	1.05	0.35
(ii) Long range—		
(a) Calls to and from ships south of the equator and east of longitude 15° W and west of longitude 45° E.....	3.00	1.00
(b) Calls to and from ships outside the geographical limits mentioned in (a)	6.00	2.00

(ii) *Binnelandse koste.*—'n Minimum koste van 9c vir 'n oproep met 'n betaalbare gespreksduur van tot en met 3 minute en 3c vir iedere bykomende minuut, word by die skip-kusoproepkoste gevoeg vir die skakeling van sodanige oproepe oor die binnelandse hooflynnet van die Republiek van Suid-Afrika.

(ii) *Inland Charges.*—A minimum charge of 9c for a call with a chargeable duration of up to and including 3 minutes, and 3c for each additional minute, is added to the Ship-to-Shore charge for switching such calls over the inland trunk line network of the Republic of South Africa.

DEPARTEMENT VAN GESONDHEID

No. R. 173

14 Februarie 1969

SUID-AFRIKAANSE APTEKERSKOMMISSIE

REGISTRASIE VAN APTEKERS—ARTIKEL 28, WET 13 VAN 1928

Dit het die Staatspresident behaag om kragtens die bevoegdheid hom verleen by artikel 28 van die Wet op Geneeshere, Tandartse en Aptekers, 1928 (Wet 13 van 1928), gelees met artikel 94 van genoemde Wet, en na oorweging van 'n aanbeveling van die Suid-Afrikaanse Aptekerskommissie, die volgende regulasie betreffende sertifikate wat aptekers die reg op registrasie verleen, goed te keur ter vervanging van die regulasie afgekondig by Goewermentskennisgewing R. 1993 van 15 Desember 1966:—

Behoudens die bepalings van die Wet op Geneeshere, Tandartse en Aptekers, 1928 (Wet 13 van 1928), soos gewysig, en die reëls en regulasies daarkragtens van krag, verleen enige van onderstaande sertifikate, wanneer in besit van 'n persoon beskryf in artikel 28 (1) van die Wet, die houer daarvan die reg om as apteker in die Republiek van Suid-Afrika geregistreer te word:—

“Approbation als Apotheker” (Duitsland).

C & D (Gt. Br.), Apteker (Farmaseutiese Vereniging van Groot-Brittanje).

Ph.C (Gt. Br.), Apteker (Farmaseutiese Vereniging van Groot-Brittanje).

DEPARTMENT OF HEALTH

No. R. 173

14 February 1969

SOUTH AFRICAN PHARMACY BOARD

REGISTRATION OF CHEMISTS AND DRUGGISTS— SECTION 28, ACT 13 OF 1928

The State President has been pleased, under the powers vested in him by section 28 of the Medical, Dental and Pharmacy Act, 1928 (Act 13 of 1928), read with section 94 of the said Act, and after considering a recommendation of the South African Pharmacy Board, to approve the following regulation regarding certificates which entitle chemists and druggists to registration under the said Act, in substitution for the regulation promulgated under Government Notice R. 1993, dated 15 December 1966:—

Subject to the provisions of the Medical, Dental and Pharmacy Act, 1928 (Act 13 of 1928), as amended, and the rules and regulations in force thereunder, any of the following certificates, when held by a person described in section 28 (1) of the Act, shall entitle the holder to registration as a chemist and druggist in the Republic of South Africa:—

“Approbation als Apotheker” (Germany).

C & D (Gt. Br.), Chemist and Druggist (Pharmaceutical Society of Great Britain).

Ph.C. (Gt. Br.) Pharmaceutical Chemist (Pharmaceutical Society of Great Britain).

DEPARTEMENT VAN POS- EN
TELEGRAAFWESE

No. 174 14 Februarie 1969

SERTIFIKATE VAN BEKWAAMHEID IN
RADIOTELEGRAFIE

Die volgende eksamens vir Sertifikate van Bekwaamheid in Radiotelegrafie wat deur die Posmeester-generaal uitgereik word, sal soos volg afgeneem word:—

RADIOTELEGRAFIE (SEEVAART)

KLAS I

(EKSAMENGELD: R6)

Onderwerp	Datum	Tyd
Elektrisiteit en Magnetisme....	12 Mei 1969....	7 nm.-9 nm.
Tegniese Radiotelegrafie.....	13 Mei 1969....	7 nm.-10 nm.
Diensregulasies, Prosedures en Roetes	14 Mei 1969....	7 nm.-8.30 nm.

RADIOTELEGRAFIE (SEEVAART)

KLAS II

(EKSAMENGELD: R5)

Onderwerp	Datum	Tyd
Elektrisiteit en Tegniese Radiotelegrafie	13 Mei 1969....	7 nm.-10 nm.
Diensregulasies, Prosedures en Roetes	14 Mei 1969....	7 nm.-8.30 nm.

Reëlings kan getref word om kandidate in staat te stel om die teoretiese eksamens op enige gerieflike plek af te lê, maar die praktiese manipulasietoetse kan slegs op plekke waar daar geskikte fasiliteite bestaan, afgeneem word.

Eksamenleerplanne en aansoekvorms is van die Posmeester-generaal (Telekommunikasieafdeling, Somersetgebou), Pretoria, verkrygbaar. Inskrywings moet bogenoemde adres voor of op 12 Maart 1969 bereik en moet vergesel wees van 'n kwitansie wat aandui dat die eksamengeld by die plaaslike poskantoor betaal is.

DEPARTMENT OF POSTS AND TELEGRAPHS

No. 174 14 February 1969

CERTIFICATE OF PROFICIENCY IN
RADIOTELEGRAPHY

The next examination for Certificates of Proficiency in Radiotelegraphy issued by the Postmaster General, will be held as indicated hereunder:—

RADIOTELEGRAPHY (MARINE)

CLASS I

(EXAMINATION FEE: R6)

Subject	Date	Time
Electricity and Magnetism.....	12 May 1969...	7 p.m.-9 p.m.
Technical Radio Telegraphy...	13 May 1969...	7 p.m.-10 p.m.
Service Regulations, Procedure and Routes	14 May 1969...	7 p.m.-8.30 p.m.

RADIOTELEGRAPHY (MARINE)

CLASS II

(EXAMINATION FEE: R5)

Subject	Date	Time
Electricity and Technical Radio Telegraphy	13 May, 1969...	7 p.m.-10 p.m.
Service Regulations, Procedure and Routes	14 May 1969...	7 p.m.-8.30 p.m.

Arrangements can be made to enable candidates to write the theoretical examinations at any convenient centre, but the practical manipulative tests will need to be conducted at centres where suitable facilities exist.

Examination syllabi and application forms are obtainable from the Postmaster General (Telecommunications Division, Somerset House), Pretoria. All entries, which should reach the above address on or before 12 March 1969, must be accompanied by a receipt indicating that the prescribed fee has been paid at the local post office.

No. R. 188

21 Februarie 1969

WET OP STANDAARDE, 1962

WYSIGING VAN VERPLIGTE STANDAARDSPE-
SIFIKASIES VIR SEKERE ELEKTRIESE TOERUS-
TING

Kragtens die bevoegdheid my verleen by artikel 15 (1) (a) (ii) van die Wet op Standaarde, 1962 (Wet 33 van 1962), wysig ek, Jan Jurie Loots, Adjunk-minister van Ekonomiese Sake, met ingang van die datum twee maande na publikasie hiervan die verpligte standaardspesifikasies vir sekere elektriese toerusting gepubliseer by Goewermentskennisgewing 1017 van 3 Julie 1964 en herpubliseer by Goewermentskennisgewing R. 1615 van 22 Oktober 1965.

Besonderhede van die wysiging verskyn in die Bylae van hierdie kennisgewing.

J. J. LOOTS,
Adjunk-minister van Ekonomiese Sake.

BYLAE

WYSIGING VAN VERPLIGTE STANDAARDSPE-
SIFIKASIES VIR SEKERE ELEKTRIESE TOERUS-
TINGBYLAE 9: LAMPHOUSERS EN AANSLUITPROPPE
VIR BAJONETLAMPHOUSERS

Onderafdeling 3.2. Skrap die woorde "en dat" aan die einde van onderafdeling (a) en voeg die volgende nuwe onderafdeling aan die einde van die bestaande teks by:—

(c) dele wat beskerming bied teen onopsetlike aanraking op betroubare wyse bevestig is, en as die lamphouers op die bedoelde wyse vasgesit en geïnstalleer is, stroomdraende dele, hetsy van die lamphouer of van die ooreenstemmende lampe, nie toeganklik is nie.

Onderafdeling 3.4. Voeg die volgende woorde aan die einde van die bestaande teks by: "en moet in metaal inskroef".

Onderafdeling 3.9. Voeg die volgende aan die einde van die bestaande teks by: Daarbenewens moet die afmetings van B.15- en B.22-lamphouers met die waardes in figuur 5 aangegee, ooreenstem.

No. R. 188

21 Februarie 1969

STANDARDS ACT, 1962

AMENDMENT OF COMPULSORY STANDARD
SPECIFICATIONS FOR CERTAIN ITEMS OF
ELECTRICAL EQUIPMENT

Under the powers vested in me by section 15 (1) (a) (ii) of the Standards Act, 1962 (Act 33 of 1962), I, Jan Jurie Loots, Deputy Minister of Economic Affairs, hereby amend the compulsory standard specifications for certain items of electrical equipment published by Government Notice 1017, dated 3 July 1964 and republished by Government Notice R. 1615, dated 22 October 1965, with effect from the date two months after publication of this notice.

Particulars of the amendment appear in the Schedule to this notice.

J. J. LOOTS,
Deputy Minister of Economic Affairs.

SCHEDULE

AMENDMENT OF COMPULSORY STANDARD
SPECIFICATIONS FOR CERTAIN ITEMS OF
ELECTRICAL EQUIPMENTSCHEDULE 9: LAMP HOLDERS AND BAYONET-
CAP LAMP HOLDER ADAPTORS

Subsection 3.2. Delete the word "and" at the end of subsection (a) and add the following new subsection at the end of the existing text:—

(c) parts providing protection against inadvertent contact are reliably secured, and when the lampholders are assembled and installed in the intended manner, live parts, whether of the lampholder or of the corresponding lamps, are not accessible.

Subsection 3.4. Add the following words at the end of the existing text: "and shall thread into metal".

Subsection 3.9. Add the following at the end of the existing text: In addition, the dimensions of B.15 and B.22 lampholders shall conform to the values given in Figure 5.

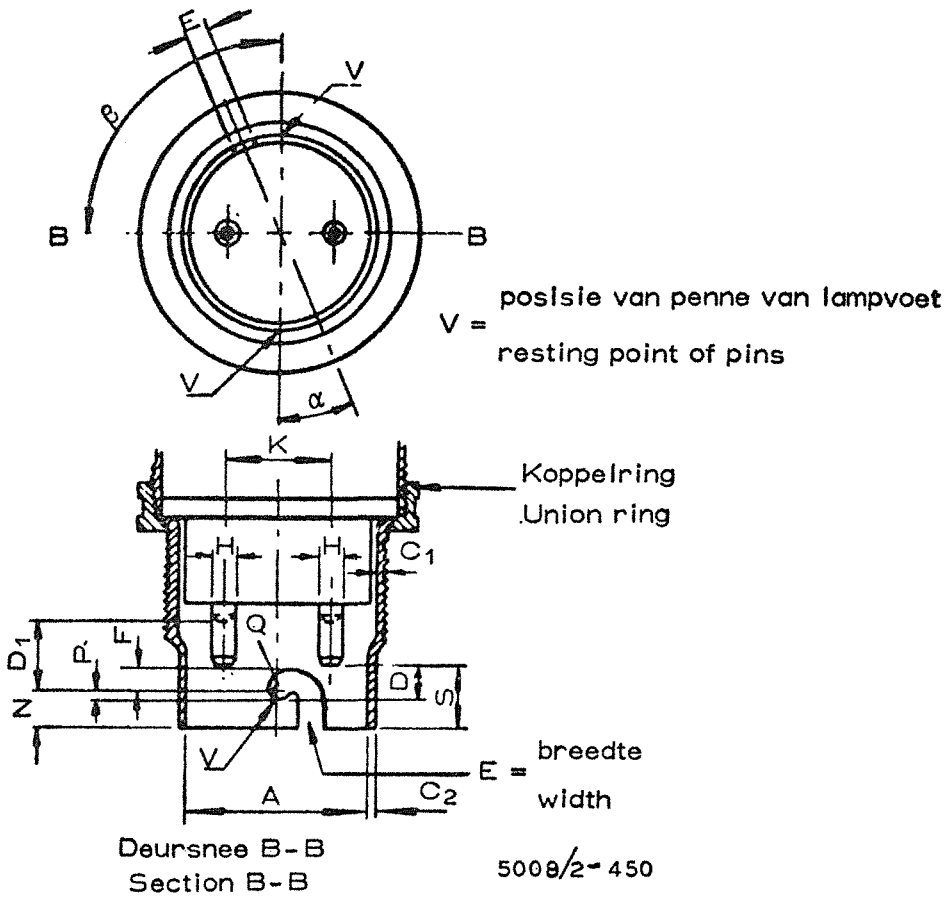


Fig. 5 Bajonetlamphouer
Bayonet-Cap Lampholder

Afmetings/Dimensions		B 15				B 22			
Lamphouer Lampholder	Kaliber Gauge	Minimum		Maksimum/Maximum		Minimum		Maksimum/Maximum	
		mm	dm/in.	mm	dm/in.	mm	dm/in.	mm	dm/in.
A	E	15.30	0.602	15.50	0.610	22.30*	0.878*	22.70	0.894
C ₁	—	0.71	0.028	—	—	0.71	0.028	—	—
C ₂	—	0.56	0.022	—	—	0.56	0.022	—	—
D	—	—	—	4.90	0.193	—	—	4.90	0.193
D ₁	N-G	8.0	0.315	—	—	8.53	0.336	—	—
E	J	2.7	0.106	3.2	0.126	2.7	0.106	3.8	0.150
F	J	2.7	0.106	—	—	2.7	0.106	—	—
H	—	2.6	0.102	—	—	3.50	0.138	—	—
K	—	7.9	0.310	9.7	0.382	10.5	0.414	13.2	0.520
N	F+G	—	—	6.0	0.236	—	—	6.15	0.242
P	—	0.70	0.028	1.0	0.039	0.90	0.035	1.3	0.051
Q	—	1.35	0.053	1.6	0.063	1.35	0.053	1.6	0.063
S	—	8.0	0.315	—	—	8.0	0.315	—	—
α	—	29°				23°			
β	—	82°30'		97°30'		82°30'		97°30'	

* In die geval van lamphouers met gleufdoppe, kan hierdie 22.10 mm (0.870 dm) wees/For lampholders with slotted shells this may be 22.10 mm (0.870 in.).

Opmerkings/Notes

- (i) Afmetings C₁ en C₂ verwys slegs na metaalhulslamphouers/Dimensions C₁ and C₂ refer only to metal cased lampholders.
- (ii) Ander afmetings uitgesonderd C₁ en C₂ is van toepassing op alle lamphouers afgesien van die materiaal wat gebruik is/Dimensions other than C₁ and C₂ apply to all lampholders irrespective of material used.

Onderafdeling 3.13. Voeg die volgende aan die einde van die bestaande teks by: Lamphouers moet so ontwerp wees dat hulle geïnstalleer en ook ontkoppel kan word sonder om die geleiers waarmee hulle verbind is, te draai.

Subsection 3.13. Add the following at the end of the existing text: Lampholders shall be so designed that it is possible to install and also to disconnect them without twisting the conductors to which they are connected.

KANTOOR VAN DIE STAATSDIENS-KOMMISSIE

No. R. 187.]

[21 Februarie 1969.

Dit het die Staatspresident behaag om kragtens artikel 26 van die Staatsdienswet, 1957 (Wet No. 54 van 1957), soos gewysig, onderstaande regulasie te maak:—

Die Staatsdiensregulasies gepubliseer by Goewermentskennisgewing No. 2047 van 11 Desember 1959, soos gewysig, word hierby verder gewysig—

(a) met ingang van 1 Oktober 1967, deur die byvoeging aan die einde van regulasie A15.5 van die volgende voorbehoudsbepaling:—

„Met dien verstande dat die bepalings van hierdie regulasie nie van toepassing is nie op 'n werknemer wat op die datum in subregulasies (a) en (b) bedoel, reeds die ouderdom van 65 jaar bereik het.”; en

(b) deur die vervanging van subparagraaf (i) van regulasie A15.7 (d) deur die volgende subparagraaf:—

„(i) *bona fide* gewetens- of geloofsbesware wat die beampte of werknemer as individu teen geneeskundige, tandheelkundige, chirurgiese of hospitaalbehandeling het; of”.

(Wysiging 58.)

OFFICE OF THE PUBLIC SERVICE COMMISSION

No. R. 187.]

[21 February 1969.

The State President has, in terms of section 26 of the Public Service Act, 1957 (Act No. 54 of 1957), as amended, been pleased to make the following regulation:—

The Public Service Regulations, published under Government Notice No. 2047, dated 11th December, 1959, as amended, are hereby further amended—

(a) with effect from 1st October, 1967, by the insertion of the following proviso at the end of regulation A15.5:—

“Provided that the provisions of this regulation shall not apply to an employee who had already reached the age of 65 years on the date mentioned in subregulations (a) and (b).”; and

(b) by the substitution of the following subparagraph for subparagraph (i) of regulation A15.7 (d):—

“(i) *bona fide* conscientious or religious objections which the officer or employee, as an individual, may have against medical, dental, surgical or hospital treatment; or”.

(Amendment 58.)

No. 201 21 Februarie 1969
DOEANEWET, 1964.—ONBETAAMLIKE, ONWEL-
VOEGLIKE EN AANSTOOTLIKE GOEDERE: LYS
B.86

Die Raad van Beheer oor Publikasies het kragtens die bevoegdheid hom verleen by subartikel (3) (a) van artikel *eenhonderd-en-dertien* van die Doeane wet, 1964 (Wet 91 van 1964), beslis dat onderstaande goedere aanstootlik is:—

Publikasie/Publication	Deur/By
1. <i>Bizarre Life</i> , Vol. 1, No. 1, April-May 1966. Uitgegee deur/Published by Unique Publications, Toronto	—
2. <i>Das Indiskrete Zimmer</i>	Lynne Reid Banks.
3. <i>Escort</i> , January. Uitgegee deur/Published by City Magazine Ltd, London.	—
4. <i>Female Impersonators</i> , Summer Issue. Uitgegee deur/Published by Magnum Publications, New York	—
5. <i>Female Mimics</i> , Vol. 1, No. 7. Uitgegee deur/Published by Health Knowledge, Inc., New York	—

J. J. KRUGER,
Voorsitter, Raad van Beheer oor Publikasies.

No. 202 21 Februarie 1969
WET OP PUBLIKASIES EN VERMAAKLIKHEDE,
1963.—ONGEWENSTE PUBLIKASIES EN VOOR-
WERPE: LYS A.91

Die Raad van Beheer oor Publikasies het kragtens die bevoegdheid hom verleen by artikel *agt* van die Wet op Publikasies en Vermaaklikhede, 1963 (Wet 26 van 1963), die onderstaande publikasies en/of voorwerpe as ongewens verklaar:—

Publikasie/Publication	Deur/By
1. <i>Dialectics of Liberation, The</i>	Edited by David Cooper.
2. <i>Palace of Money, The</i>	W. H. Manville.
3. <i>Roman Marriage, A</i> (Pan Book No. 330/02258X)	Brian Glanville.
4. <i>There was a Young Lady</i>	Hugh de Witt.

J. J. KRUGER,
Voorsitter, Raad van Beheer oor Publikasies.

DEPARTEMENT VAN BINNELANDSE SAKE

No. 203 21 Februarie 1969
DOEANEWET, 1964.—ONBETAAMLIKE, ONWEL-
VOEGLIKE EN AANSTOOTLIKE GOEDERE: LYS
C.62

Die Raad van Beheer oor Publikasies het kragtens die bevoegdheid hom verleen by subartikel (3) (b) van artikel *eenhonderd-en-dertien* van die Doeane wet, 1964 (Wet 91 van 1964), beslis dat onderstaande goedere aansiootlik is.

Girl Illustrated, Vol. 2, No. 18. Uitgegee deur/Published by Plant News Ltd, London. Alle uitgawes/All editions.

J. J. KRUGER,
Voorsitter, Raad van Beheer oor Publikasies.

No. 201 21 February 1969
CUSTOMS ACT, 1964.—INDECENT, OBSCENE AND
OBJECTIONABLE GOODS: LIST B.86

The Publications Control Board has, by virtue of the powers vested in it by subsection (3) (a) of section *one hundred and thirteen* of the Customs Act, 1964 (Act 91 of 1964), decided that the undermentioned goods are objectionable:—

Publikasie/Publication	Deur/By
6. <i>Gondel</i> , No. 237, (C3313E), 1 December 1968. Uitgegee deur/Published by Gondel-Verlag, Hamburg	—
7. <i>I sit in Hanger Lane</i>	Jack Trevor Story.
8. <i>Live is a well-raped word</i>	Doreen Wayne.
9. <i>Rugby Jokes and Coarse Limericks</i>	—
10. <i>Schlachtruf Oder Urlaub bis Zum Wecken</i>	Leon Uris.
11. <i>Stern</i> , No. 1, 5 January 1969. Uitgegee deur/Published by Gruner & Jahr GmbH & Co., Hamburg.	—
12. <i>Und Schwarz für die Nacht</i>	Erskine Caldwell.
13. <i>Wochen End</i> , No. 1, 1 January 1969. Uitgegee deur/Published by Heinrich Bauer Verlag, Hamburg	—

J. J. KRUGER,
Chairman, Publications Control Board.

No. 202 21 February 1969
PUBLICATIONS AND ENTERTAINMENTS ACT,
1963. — UNDESIRABLE PUBLICATIONS AND
OBJECTS: LIST A.91

The Publications Control Board has, by virtue of the powers vested in it by section *eight* of the Publications and Entertainments Act, 1963 (Act 26 of 1963), declared the undermentioned publications and/or objects to be undesirable:—

Publikasie/Publication	Deur/By
5. <i>Three Negro Plays</i> —With an introduction by C. W. E. Bigsby	—
6. <i>Weapon of Night, The</i>	Nick Carter.
7. <i>What Kind of Revolution?</i>	Edited by James Klugmann and Paul Oestreicher.
8. <i>Young Lady Nude</i>	Photos by S. Matsu- shima.

J. J. KRUGER,
Chairman, Publications Control Board.

DEPARTMENT OF THE INTERIOR

No. 203 21 February 1969
CUSTOMS ACT, 1964.—INDECENT, OBSCENE AND
OBJECTIONABLE GOODS: LIST C.62

The Publications Control Board has, by virtue of the powers vested in it by subsection (3) (b) of section *one hundred and thirteen* of the Customs Act, 1964 (Act 91 of 1964), decided that the undermentioned goods are objectionable:—

J. J. KRUGER,
Chairman, Publications Control Board.

No. 217 21 Februarie 1969
VANSVERANDERING.—ARTIKEL 9 VAN DIE WET OP VREEMDELINGE, 1937—BOSMAN IN ABRAHAMS

Dit het die Staatspresident behaag om, kragtens die bepalings van artikel 9 van die Wet op Vreemdelinge, 1937 (Wet 1 van 1937), Arthur Paulus Abrahams Bosman, woonagtig te Sunnyside, Karasburg, S.W.A., te magtig om die van Abrahams aan te neem.

No. 220 21 Februarie 1969
VANSVERANDERING.—ARTIKEL 9 VAN DIE WET OP VREEMDELINGE, 1937—MAIS IN MAIS-RISCHE

Dit het die Staatspresident behaag om, kragtens die bepalings van artikel 9 van die Wet op Vreemdelinge, 1937 (Wet 1 van 1937), Klaus-Jochen Mais, woonagtig te Ondera, Posbus 137, Tsumeb, te magtig om die van Mais-Rische aan te neem.

ALGEMENE KENNISGEWINGS

KENNISGEWING 134 VAN 1969 DEPARTEMENT VAN GESONDHEID WET OP DIE BEHEER VAN MEDISYNE, 1965 REGISTRASIE VAN MEDISYNE

Hierby word vir algemene inligting bekendgemaak dat die Medisyne-beheerraad ingestel by artikel 2 van die Wet op die Beheer van Medisyne, 1965 (Wet 101 van 1965), ingevolge artikel 17 (1) (a) van genoemde Wet die volgende medisyne geregistreer het:—

<i>Goedgekeurde naam</i>	<i>Naam van vervaardiger</i>	<i>Registrasie-nommer</i>
Novotriad.....	Maybaker (S.A.) (Pty) Ltd, McHardylaan, Port Elizabeth	A/20.2.1/1

(14 Februarie 1969.)

KENNISGEWING 135 VAN 1969 DEPARTEMENT VAN GESONDHEID WET OP DIE BEHEER VAN MEDISYNE, 1965 REGISTRASIE VAN MEDISYNE

Hierby word vir algemene inligting bekendgemaak dat die Medisyne-beheerraad ingestel by artikel 2 van die Wet op die Beheer van Medisyne, 1965 (Wet 101 van 1965), ingevolge artikel 17 (1) (a) van genoemde Wet die volgende medisyne geregistreer het:—

<i>Goedgekeurde naam</i>	<i>Naam van vervaardiger</i>	<i>Registrasie-nommer</i>
Penbritin K.S....	Petersen Beperk, Hawkinslaan, Epping, K.P.	A/20.1.4/710

(14 Februarie 1969.)

No. 217 21 February 1969
CHANGE OF SURNAME.—SECTION 9 OF THE ALIENS ACT, 1937—BOSMAN TO ABRAHAMS

The State President has been pleased under the provisions of section 9 of the Aliens Act, 1937 (Act 1 of 1937), to authorise Arthur Paulus Abrahams Bosman, residing at Sunnyside, Karasburg, S.W.A., to assume the surname of Abrahams.

No. 220 21 February 1969
CHANGE OF SURNAME.—SECTION 9 OF THE ALIENS ACT, 1937—MAIS TO MAIS-RISCHE

The State President has been pleased under the provisions of section 9 of the Aliens Act, 1937 (Act 1 of 1937), to authorise Klaus-Jochen Mais, residing at Ondera, P.O. Box 137, Tsumeb, to assume the surname of Mais-Rische.

GENERAL NOTICES

NOTICE 134 OF 1969 DEPARTMENT OF HEALTH DRUGS CONTROL ACT, 1965 REGISTRATION OF DRUGS

It is hereby notified for general information in terms of section 17 (1) (a) of the Drugs Control Act, 1965 (Act 101 of 1965), that the Drugs Control Council established in terms of section 2 of the said Act, has registered the following drugs:—

<i>Approved name</i>	<i>Name of manufacturer</i>	<i>Registered number</i>
Novotriad.....	Maybaker (S.A.) (Pty) Ltd, McHardy Avenue, Port Elizabeth	A/20.2.1/1

(14 February 1969.)

NOTICE 135 OF 1969 DEPARTMENT OF HEALTH DRUGS CONTROL ACT, 1965 REGISTRATION OF DRUGS

It is hereby notified for general information in terms of section 17 (1) (a) of the Drugs Control Act, 1965 (Act 101 of 1965), that the Drugs Control Council established in terms of section 2 of the said Act, has registered the following drugs:—

<i>Approved name</i>	<i>Name of manufacturer</i>	<i>Registered number</i>
Penbritin K.S....	Petersen Limited, Hawkins Avenue, Epping, C.P.	A/20.1.4/710

(14 February 1969.)